



Electrolux
PROFESSIONAL

Modulare Großküchengeräteserie
Gas-Bratplatte mit glatt gebürsteter
hartverchromter Stahloberfläche, horizontal,
Halbmodul, Thermostatregelung, Schaber
inkludiert

Technisches Datenblatt

ARTIKEL #
MODELL #

NAME #

SIS #

AIA #



391402 (E9I1NAAOMCA)

Gas-Bratplatte mit glatt gebürsteter hartverchromter Stahloberfläche, horizontal, Halbmodul, Thermostatregelung, Schaber inkludiert

Kurzbeschreibung

Artikel Nr. _____

Glatte horizontale Bratfläche hartverchromt gebürstet. 10 kW Gasbrenner mit Thermostatventil und selbststabilisierender Flamme. Temperaturbereich bis 270°C. Zur Montage auf Kühlunterbauten, Brückenbauweise und Wandmontage. Fettschublade unter der Bratoberfläche entfernbar. Korpus und Oberfläche aus Edelstahl mit Scotch birte finish. Hochstabile Oberplatte 2 mm Edelstahl. Rechtwinkelige Seitenwände für Flächenbündige Montage. Schaber und Spritzschutzblech inkludiert.

Hauptmerkmale

- Gerät zur Montage auf offene Unterbauten, Brückenkonsolen oder bodenfreie Systeme.
- Große Abflussöffnung in der Platte zum Fettablauf in 1 l Auffangbehälter unter der Grillfläche.
- Dreiseitiger, hoher Edelstahl-Spritzschutz, leicht abnehmbar zum Reinigen in einer Geschirrspülmaschine.
- Piezozündung mit Thermostatventil für zusätzliche Sicherheit
- Das besondere Design der Regelschalter schützt vor Wassereindringen.
- Schutzart IPX5
- Temperaturbereich von 90° bis 270°C.
- Die grob gebürstete Chromoberfläche ist sehr kratzfest und erleichtert die Reinigung am Ende des Tages.
- Abstreifer für glatte Platte serienmäßig enthalten.
- Geeignet für die Installation auf der Arbeitsplatte.

Konstruktion

- Das Gerät ist 930 mm tief als Arbeitsflächenvergrößerung.
- Außenverkleidung aus Edelstahl mit Scotch Brite Schliff.
- 2 mm dicke Deckplatte aus Edelstahl.
- Gerät mit rechtwinkligen Seitenkanten für bündige Verbindung der Gerät nebeneinander ohne Ritzen und Schmutzecken.
- Kochfläche 15 mm starkes gebürstetes Chrom für optimale Grillergebnisse und einfache Handhabung.
- Nutzfläche glatt.

Serienmäßiges Zubehör

- 1 St. Schaber für Glatte Bratplatten PNC 164255
- 1 St. Stopfen für Grillplatte ohne Neigung Platte PNC 206296

Optionales Zubehör

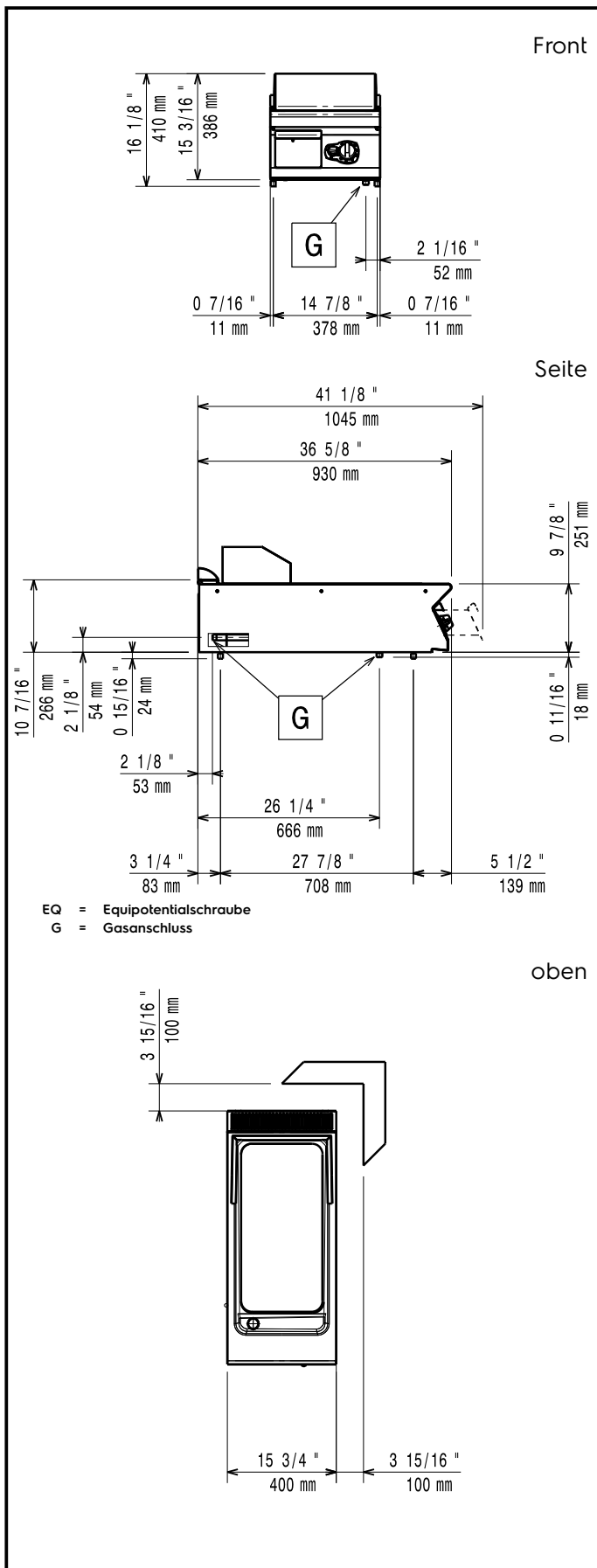
- Schaber für Glatte Bratplatten PNC 164255
- Verbindungs-/Dichtungsmittel PNC 206086
- Rückstromverhinderer, 120 mm Ø PNC 206126
- Adapterring für Abgaskondensator, 120 mm Ø PNC 206127
- Träger für Brückeninstallation, 800 mm PNC 206137
- Träger für Brückeninstallation, 1000 mm PNC 206138
- Träger für Brückeninstallation, 1200 mm PNC 206139
- Träger für Brückeninstallation, 1400 mm PNC 206140
- Träger für Brückeninstallation, 1600 mm PNC 206141
- Reinigungsablauf für Grillplatten, Halbmodul PNC 206153

Genehmigung: _____



Experience the Excellence
www.electroluxprofessional.com

- Träger für Brückeninstallation, 400 mm PNC 206154
- Stopfen für Grillplatte ohne Neigung Platte PNC 206296
- RÜCKS. HANDLAUF 800 MM - MARINE PNC 206308
- RÜCKS. HANDLAUF 1200 MM - MARINE PNC 206309
- Abgaskondensator für Halbmodul, 120 mm Ø PNC 206310
- Fettauffangbehälter für Grillplatten PNC 206346
- Netzgitter für Abzugskanal, 400 mm (700XP/900) PNC 206400
- - NOT TRANSLATED - PNC 206455
- - NOT TRANSLATED - PNC 206467
- Seitlicher Handlauf, rechts und links PNC 216044
- Front-Handlauf, 400 mm PNC 216046
- Front-Handlauf, 600 mm PNC 216047
- Front-Handlauf, 1200 mm PNC 216049
- Front-Handlauf, 1600 mm PNC 216050
- Breiter Handlauf, Portionierbord, 400 mm PNC 216185
- Breiter Handlauf, Portionierbord, 800 mm PNC 216186
- 2 Seitenblenden für Tischgeräte PNC 216278
- Druckregler für Gasgeräte PNC 927225



Gas

Gasleistung:	10 kW
Standardgasart:	Erdgas
Gasart, Option:	Erdgas
Gaszufuhr:	1/2"

Schlüsselinformation

Betriebstemperatur MIN.:	90 °C
Betriebstemperatur MAX.:	270 °C
Außenabmessungen, Länge:	400 mm
Außenabmessungen, Tiefe:	930 mm
Außenabmessungen, Höhe:	250 mm
Nettogewicht:	55 kg
Versandgewicht:	59 kg
Versandhöhe:	580 mm
Versandlänge:	460 mm
Versandtiefe:	1020 mm
Versandvolumen:	0.27 m ³
Garflächenlänge:	330 mm
Garflächentiefe:	700 mm

If appliance is set up or next to or against temperature sensitive furniture or similar, a safety gap of approximately 150 mm should be maintained or some form of heat insulation fitted.